

**CERTIFICATO DI GARANZIA**  
(condizioni valide solo per il Territorio Italiano)

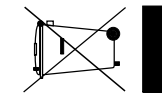
La garanzia ha la durata di **24** mesi dalla data di acquisto, accertata o accertabile, e viene esercitata dalla Ditta rivenditrice e, tramite questa, dai Centri Assistenza Tecnica Autorizzati FARFISA.  
La garanzia deve essere esercitata, pena la decadenza, entro **otto** giorni dalla scoperta del difetto.

LA GARANZIA NON E' VALIDA SE NON DATATA E VIDIMATA CON TIMBRO E FIRMA DEL RIVENDITORE ALL'ATTO DELL'ACQUISTO. CERTIFICATO UNICO ED INSOSTITUIBILE.

MATRICOLA - SET NUMBER - MATRICULE APPAREIL -  
N° MATRICULA N° DE MATRICULA - SERIENNUMMER

DATA DI ACQUISTO - DATE OF PURCHASE - DATE D'ACHAT - FECHA DE COMPRA - DATA DE COMPRA - EINKAUFS DATUM

TIMBRO E FIRMA DEL RIVENDITORE  
DEALER'S NAME AND ADDRESS  
NOM ET ADRESSE DU REVENDEUR  
NOMBRE Y DIRECCION DEL DISTRIBUIDOR  
CARIMBO E ASSINATURA DO REVENDEDOR  
STÄMPEL DES HANDLERS



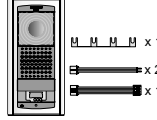
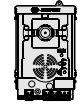
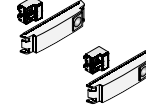
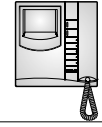
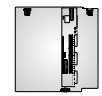
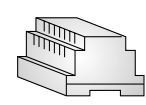
Smaltire il dispositivo secondo quanto prescritto dalle norme per la tutela dell'ambiente.  
*Dispose of the device in accordance with environmental regulations.*  
Écouter le dispositif selon tout ce qui a été prescrit par les règles pour la tutelle dumilieu.  
*Eliminar el aparato según cuánto prescrito por las normas por la tutela del entorno.*  
Disponha do dispositivo conforme regulamentos ambientais.  
*Wenden Sie das Gerät in Übereinstimmung mit Umweltregulierungen los.*

La ACI Srl Farfisa Intercoms si riserva il diritto di modificare in qualsiasi momento i prodotti qui illustrati.  
*ACI Srl Farfisa Intercoms reserves the right to modify the products illustrated at any time.*  
La ACI Srl Farfisa Intercoms se réserve le droit de modifier à tous moments les produits illustrés.  
*ACI Srl Farfisa Intercoms se reserva el derecho de modificar en cualquier momento los productos ilustrados aquí.*  
E' riservata à ACI Srl Farfisa Intercoms o diretto de modificar a qualquer momento os produtos aqui ilustrados.  
*Änderungen vorbehalten.*

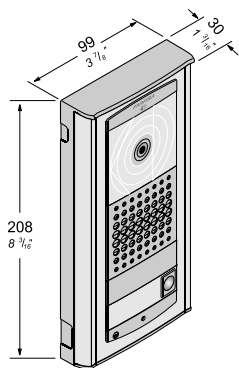
ACI srl Farfisa Intercoms  
Via E. Vanoni, 3 • 60027 Osimo (AN) • Italy  
Tel: +39 071 7202038 (r.a.) • Fax: +39 071 7202037 • e-mail: info@acifarfisa.it • www.acifarfisa.it

cod. 52704561

Composto da: Composed of: Composé de: Composto de: Composto de: Bestehend aus:

	EX3111AGLC	EX3161AG	EX3161AGC	
	1 AGL100V +AGL20	1 AG100V +AG20	1 AG100V +AG20	Posto esterno + modulo neutro <i>External door station + blank module</i> Plaque de rue + module neutre <i>Placa de calle + módulo neutro</i> Posto externo + módulo neutro <i>Türstation + Leermodule</i>
	1 AG40CED	1 AG40CED	1 AG40CED	Telecamera a colori con gruppo fonico incorporato <i>Colour camera with integrated door speaker</i> Caméra en couleurs avec module phonique intégré <i>Telecámara en colores con grupo fónico integrado</i> Telecâmara em cores com grupo fónico integrado <i>Farbe Videokamera mit integrierter Türfreisprecheinrichtung</i>
	2 AGL21	2 AG21	2 AG21	Gruppo pulsante singolo <i>Single button unit</i> Bloc à un bouton-poussoir <i>Grupo pulsador individual</i> Grupo botão individual <i>Zusatzstastenmodul</i>
	1 EX3100C	1 EX3160	1 EX3160C	Videocitofono a colori o bianco/nero <i>Colour or black/white videointercom</i> Vidéophone en couleurs ou blanc/noir <i>Monitor en colores o blanco/negro</i> Video-porteiro em cores ou branco/preto <i>Farbe oder schwarz/weiß Videospchgeräte</i>
	1 WB3161	1 WB3161	1 WB3161	Staffa di fissaggio per videocitofono <i>Wall bracket for videointercom</i> Support de fixation pour vidéophone <i>Soporte de fijación para monitor</i> Suporte de fixação para video-porteiro <i>Befestigungsbügel für Videospchgeräte</i>
	1 1181E	1 1181E	1 1181E	Alimentatore-temporizzatore <i>Power supply-timer</i> Alimentation-temporisateur <i>Alimentador-temporizador</i> Alimentador-temporizador <i>Netzgerät-Timer</i>

- POSTO ESTERNO
- DOOR STATION
- POSTE DE RUE
- PLACA DE CALLE
- POSTO EXTERNO
- TÜRSTATION



Posizionare la telecamera in modo che i raggi solari o altre fonti luminose dirette o riflesse di forte intensità non colpiscano l'obiettivo della telecamera.

*Position the camera unit in such a way that solar rays or other direct light or intense reflections do not hit the camera lens.*

Positionner la caméra de telle façon que les rayons solaires ou autres sources lumineuses directes ou reflétés de forte intensité ne visent pas l'objectif de la caméra.

*Posicionar la telecámara en modo que los rayos solares u otras fuentes luminosas directas o indirectas de fuerte intensidad no incidán en la óptica de la telecámara.*

Posicionar a telecâmara de maneira a que os raios solares ou outras fontes luminosas, directas ou reflectidas, de forte intensidade, não atinjam a objectiva da camera de video.

*Die Videokamera so ausrichten, daß Sonnenstrahlen, oder andere direkte und indirekte starke Lichtquellen, das Objektiv nicht treffen können.*

#### Dati tecnici

Alimentazione video	18÷24Vcc-0,21A
Alimentazione audio	13Vca-0,15A
Uscita segnale video	bilanciato
Standard segnale video	PAL
Illuminazione minima	2,5 Lux
Led	4 bianchi
Sensore	CCD 1/3"
Numero di pixel	291.000
Ottica	3,6mm
Messa a fuoco	0,6m ÷ ∞
Brandeggio orizzontale/verticale	±10°

#### Technical data

Video power supply	18÷24VDC-0,21A
Audio power supply	13VAC-0,15A
Video signal output	balanced
Video signal standard	PAL
Minimum lighting	2.5 Lux
LED's	4 white
Sensor	CCD 1/3"
Number of pixel	291,000
Lens	3.6mm
Focusing	0.6m ÷ ∞
Horizontal/vertical sweep	±10°

#### Données techniques

Alimentation vidéo	18-24Vcc-0,21A
Alimentation audio	13Vca-0,15A
Sortie signal vidéo	balancé
Standard signal vidéo	PAL
Eclairage minimum	2,5 Lux
Leds	4 blancs
Captteur	CCD 1/3"
Numéro de pixel	291,000
Objectif	3,6mm
Mise au point réglable	0,6m ÷ ∞
Balayage horizontal/vertical	±10°

#### Datos técnicos

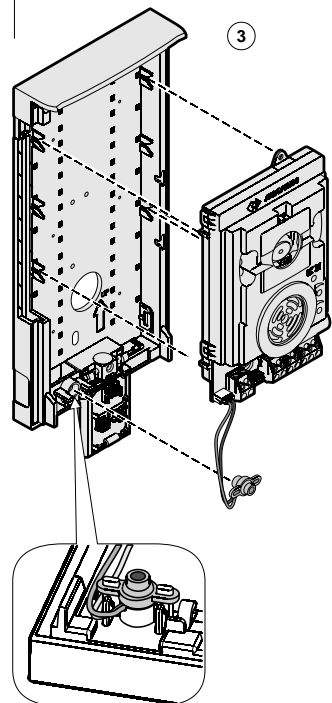
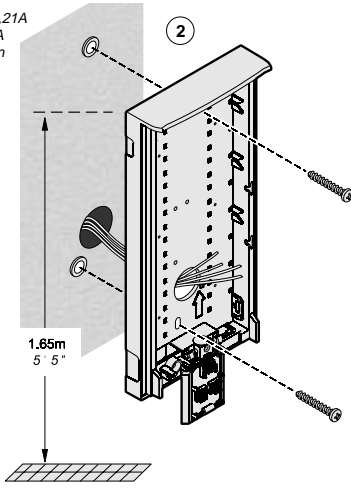
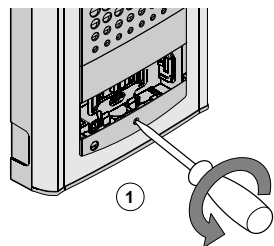
Alimentación video	18÷24Vcc-0,21A
Alimentación audio	13Vca-0,15A
Salida señal video	balanceada
Standard señal video	PAL
Illuminación mínima	2,5 Lux
Led	4 blancos
Sensor	CCD 1/3"
Número de píxel	291.000
Óptica	3,6mm
Enfoque	0,6m ÷ ∞
Rotación horizontal/vertical	±10°

#### Dados técnicos

Alimentação video	18 ÷ 24Vcc-0,21A
Alimentação audio	13Vca-0,15A
Saída de sinal video	balanceado
Standard sinal video	PAL
Illuminação mínima	2,5 Lux
Led	4 brancos
Sensor	CCD 1/3"
Número de píxel	291.000
Óptica	3,6mm
Foco	0,6m ÷ ∞
Ajustamento horizontal/vertical	±10°


#### Technische Daten

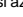
Spannung für Videokamera	18÷24Vdc-0,21A
Spannung für Türlautsprecher	13VAc-0,15A
Videosignalausgang	ausgeglichen
Videosignalstandard	PAL
Mindestbeleuchtung	2,5 Lux
LED	4 weiß
Sensor	CCD 1/3"
Anzahl der Pixel	291.000
Objektiv	3,6mm
Fokuseinstellung	0,6m ÷ ∞
Horizontale/vertikale Schwenkung	±10°



## I FUNZIONAMENTO

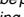
Premendo il pulsante di chiamata sull'unità di ripresa, il videocitofono riceve una nota elettronica modulata, si accende e l'immagine appare dopo 1 secondo. Sollevando il microtelefono si può conversare con l'esterno per un tempo di circa 100 secondi.

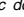
Effettuando il collegamento tratteggiato, è possibile avere l'accensione di controllo dell'impianto premendo il pulsante .

Premendo il pulsante  si aziona l'apertura della serratura elettrica. Lo spegnimento dell'impianto avviene a fine temporizzazione.

## GB OPERATIONS

*By pushing the call button on the main entrance, the videointercom will ring with an electronic sound, the image will appear on the monitor a few seconds after the call. By picking-up the hand set it is possible to communicate with the main entrance for about 100 seconds.*


*Making the connection shown in dashed line on the diagram, it would be possible to switch the system on by pressing the  button.*

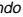
*To activate the electric door lock release press the  button.*

*The system switches off automatically after 100 seconds.*

## E FUNCIONAMIENTO

Apretando el pulsador de la placa, el monitor recibe una nota electrónica modulada, se enciende, y la imagen aparece después de 1 seg. Levantando el microteléfono es posible conversar con el exterior por un tiempo de aproximadamente 100 segundos.


Effectuando la conexión con líneas discontinuas, es posible tener el encendido de control de la instalación presionando el pulsador .


Presionando el pulsador  se acciona la apertura de la cerradura eléctrica.

El apagado de la instalación se obtiene al final de la temporización.

## P FUNZIONAMENTO


Pressionando o botão de chamada na botoneira, o vídeo-porteiro recebe uma nota electrónica modulada, acende-se e a imagem aparece 1 segundo depois. Levantando o auscultador, pode-se falar com o exterior durante cerca de 100 segundos.

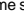
Fazendo a ligação a tracejado, é possível ter a acensão de controle da instalação, carregando no botão .

Pressionando o botão  acciona-se a abertura do fecho eléctrico da porta.

O aparelho desliga-se no final da temporização.


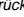
## F FONCTIONNEMENT

En appuyant sur la touche d'appel sur la plaque de rue, le vidéophone reçoit une note électronique modulée, s'allume et l'image apparaît après 1 seconde. En soulevant le combiné, on peut converser avec l'extérieur pendant environ 100 secondes. En effectuant la connection de manière interrompue, il est possible d'avoir l'allumage de contrôle du système en appuyant sur la touche .

En appuyant sur la touche , la serrure électrique s'ouvre.

Le système s'éteint à la fin de la temporisation.

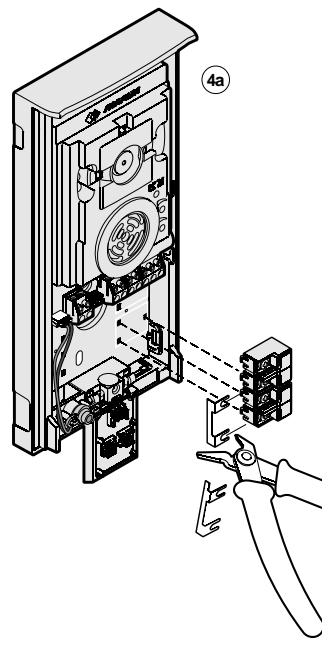
## D BETRIEB

*Wird die Ruftaste auf der Aufnahmeeinheit gedrückt, erhält der Videosprechergerät einen elektronisch modulierten Ton, er schaltet sich ein und es erscheint nach ca. 1 Sekunde ein Bild. Nach Abheben des Hörers kann mit der Außenstelle ca. 100 Sekunden lang gesprochen werden. Durch Verbinden der gestrichelten Leitung kann auch die Kontrolle der Anlage durchgeführt werden, indem die Taste  gedrückt wird. Durch Drücken der Taste  wird die elektrische Türöffnung aktiviert.*

*Die Anlage schaltet sich nach Ablauf der Zeit-schaltung ab.*

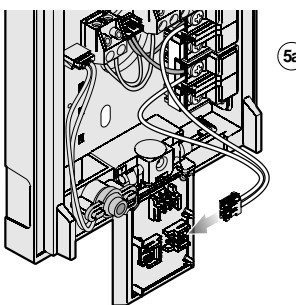
### Installazione secondo pulsante di chiamata

### Instalación segundo pulsador de llamada



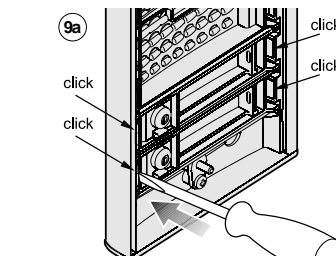
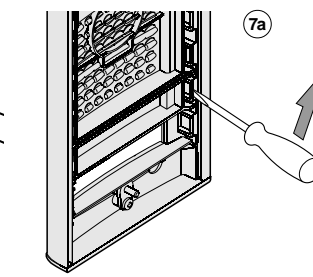
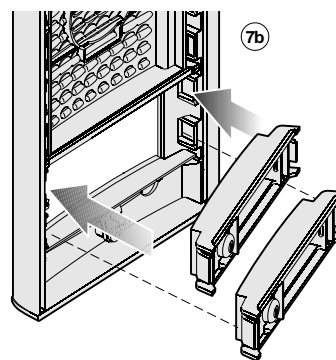
### Second call-button installation

### Instalação segundo botão de chamada



### Installation second poussoir d'appel

### Installation nach Ruftaste



SCHEMI APPLICATIVI - INSTALLATION DIAGRAMS - SCHÉMAS D'APPLICATION -  
ESQUEMAS DE INSTALACIONES - DIAGRAMAS DE INSTALACIÓN - INSTALLATIONSHILFEN

Collegamento di 1 videocitofono e 1 citofono in parallelo (citofono non compreso nel kit)

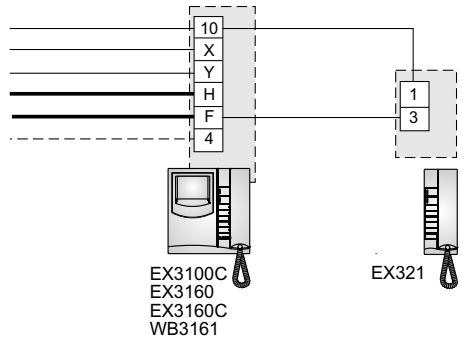
Connection of 1 videointercom and 1 intercom in parallel (intercom not inclusive in the kit)

Schéma d'application de 1 vidéophone et 1 combiné en parallèle (combiné ne compris pas dans le kit)

Conexión de 1 monitor y 1 teléfono en paralelo (teléfono no comprendido en la confección)

Aplicação de 1 video-porteiro e 1 telefone em paralelo (telefone não incluído no equipamento)

Anwendungsschema mit 1 parallelgeschalteten Videosprechgerät und 1 Haustelefon (Haustelefon nicht inbegriffen in die Verpackung)



Collegamento di 2 videocitofoni in parallelo (secondo videocitofono e staffa di fissaggio non compresi nel kit)

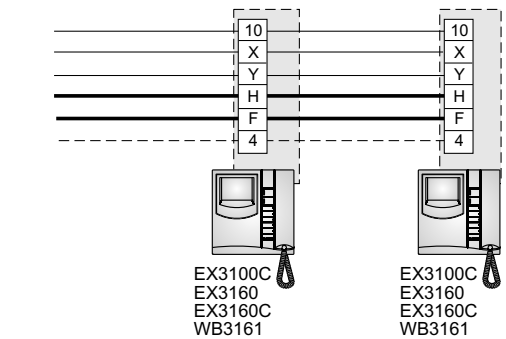
Connection of 2 videointercoms in parallel (second videointercom and wall bracket not inclusive in the kit)

Schéma d'application de 2 vidéophones en parallèle (second vidéophone et support de fixation ne comprises pas dans le kit)

Conexión de 2 monitores en paralelo (segundo monitor y soporte de fijación no comprendidos en la confección)

Aplicação de 2 video-porteiros em paralelo (segundo video-porteiro e suporte de fixação não incluídos no equipamento)

Anwendungsschema mit 2 parallelgeschalteten Videosprechgeräte (nach Videosprechgeräte und Befestigungsbügel nicht inbegriffen in die Verpackung)



IMPIANTO VIDEOCITOFONICO BIFAMILIARE (secondo videocitofono e staffa di fissaggio non compresi nel kit)

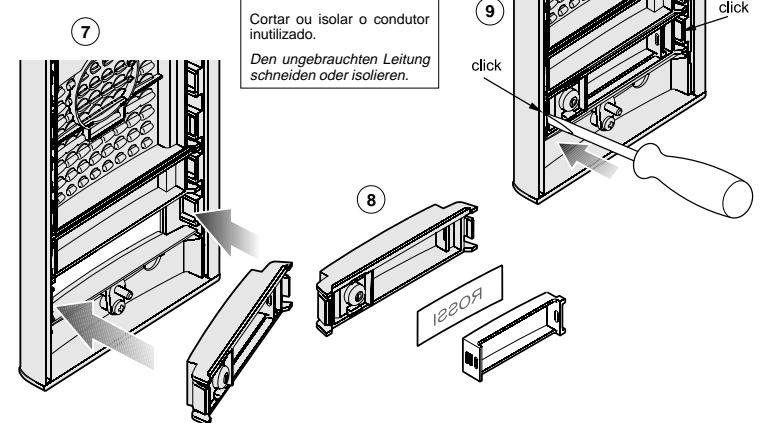
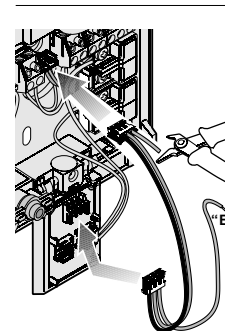
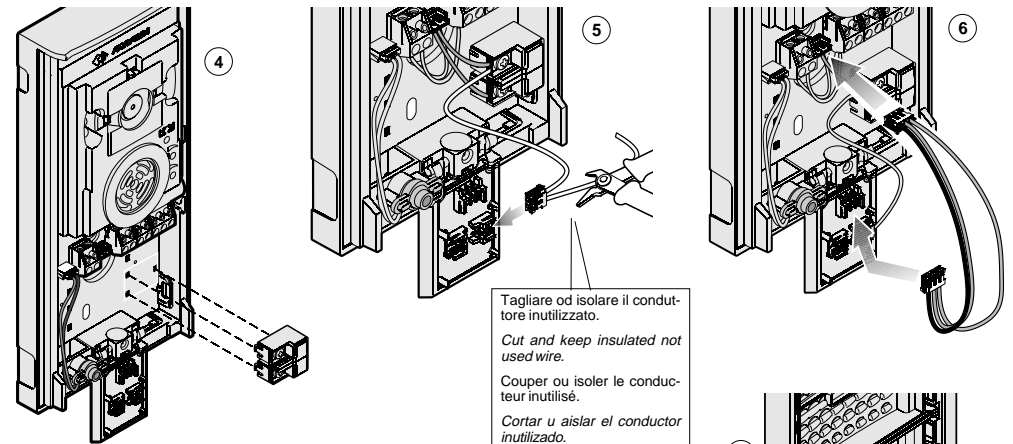
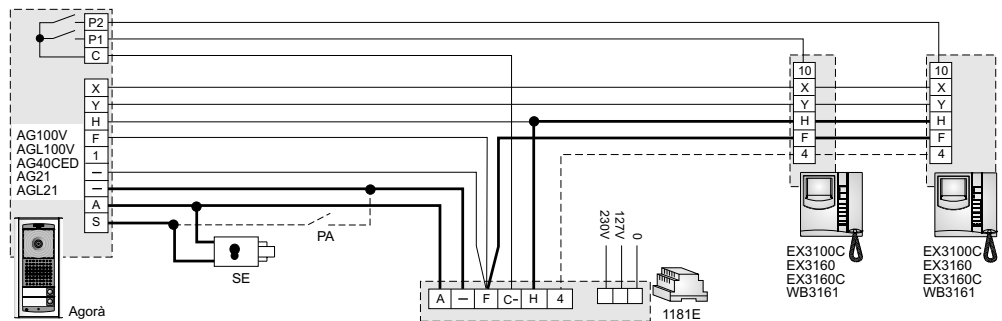
TWO-FAMILY VIDEOINTERCOM SYSTEM (second videointercom and wall bracket not inclusive in the kit)

INSTALLATION VIDEOPHONIQUE A DEUX DIRECTIONS (second vidéophone et support de fixation ne comprises pas dans le kit)

SISTEMA DE VIDEOPORTERO BIFAMILIARES (segundo monitor y soporte de fijación no comprendidos en la confección)

INSTALAÇÃO DE VIDEO-PORTEIRO BIFAMILIAR (segundo video-porteiro e suporte de fixação não incluídos no equipamento)

ZWEIFAMILIEN-VIDEOSPRECHANLAGE (nach Videosprechgeräte und Befestigungsbügel nicht inbegriffen in die Verpackung)



Terminale "E".  
Tagliare il conduttore rosso per creare il terminale "E" solamente se richiesto dallo schema installativo.

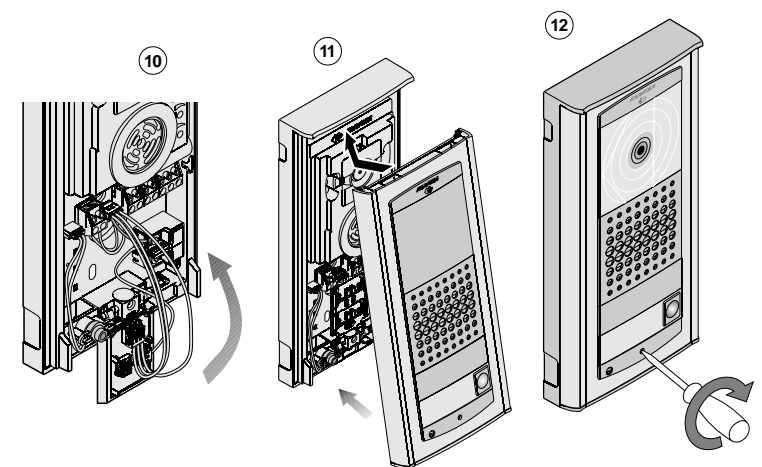
"E" terminal.  
Cut the red wire to get "E" terminal only if required by the installation diagram.

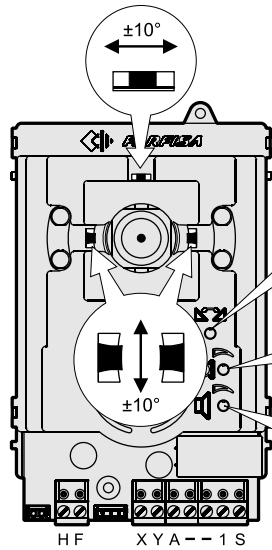
Borne "E".  
Couper le conducteur rouge pour créer la borne "E" uniquement si préconisé par le schéma d'installation.

Terminal "E".  
Cortar el conductor rojo para crear el terminal "E" solamente si demandado por el esquema de instalación.

Terminal "E".  
Cortar o condutor vermelho para criar o terminal "E" somente se solicitado pelo esquema de instalação.

Steckverbinder „E“.  
Roten Leiter zur Herstellung des Steckverbinders „E“ nur dann abschneiden, wenn dies laut Schaltplan ausdrücklich notwendig ist.





Regolazione innesco (effetto Larsen)  
 Anti-feedback (Larsen effect) adjustment  
 Réglage de l'effet Larsen  
 Regulación del efecto Larsen  
 Regulação do efeito Larsen  
 Regelung der Rückkopplung

Regolazione volume trasmissione  
 Transmitter adjustable volume  
 Réglage du volume transmission  
 Regulación del volumen de transmisión  
 Regulador volume transmissão  
 Lautstärkenregelung für Mikrofon

Regolazione volume ricezione  
 Receiver adjustable volume  
 Réglage du volume réception  
 Regulación del volumen de recepción  
 Regulador volume recepção  
 Lautstärkenregelung für Lautsprecher

**Brandeggi**

Se necessario, è possibile variare manualmente l'inquadratura della telecamera spostando le leve indicate in figura nella direzione desiderata (orizzontale e verticale).

**Sweeps**

If necessary, you can manually change the camera framing by adjusting the horizontal and vertical levers in the desired direction (see figure).

**Bayages**

Si nécessaire, on peut modifier manuellement l'encadrement de la caméra en déplaçant les leviers indiqués en illustration dans la direction désirée (horizontale et verticale).

**Rotaciones**

Si fuera necesario, se puede variar manualmente el encuadre de la cámara moviendo las palancas indicadas en figura hacia la dirección deseada (horizontal y vertical).

**Ajustamentos**

Caso seja necessário, é possível variar manualmente o enquadramento da telecâmara ajustando as alavancas horizontais e verticais na direção desejada (veja figura).

**Schwenkung**

Falls erforderlich, kann der Bildausschnitt der Videokamera verändert werden. Manuell die Hebel (Vertikal und Horizontal) in Figur geeignet

**Regolazione dell'Antilocale**

- Eseguire la chiamata dal posto esterno e sollevare il microtelefono di un videocitofono.
- Nella pulsantiera togliere il microfono dall'apposita sede, portarlo sopra l'altoparlante del gruppo fonico e regolare il trimmer fino ad ottenere l'annullamento del fischio (effetto Larsen).
- Riporre il microfono nell'apposita sede.

**Anti-feedback adjustment (Antilocale)**

- Make a call from the door station and pick up the handset of one of the videointercoms.
- Remove the microphone from its housing inside the push-button panel, place it on the loudspeaker of the electric door answering system and adjust the trimmer until the feedback stops.
- Replace the microphone in its housing.

**Réglage de l'Antilocale**

- Effectuer l'appel à partir du poste externe et soulever le combiné d'un vidéophone.
- Dans la plaque de rue, enlever le microphone de son emplacement, le placer au-dessus du module phonique et régler le trimmer jusqu'à l'annulation du sifflement (effet Larsen).
- Repositionner le microphone dans son siège.

**Regulación del efecto Larsen**

- Hacer una llamada desde la placa de calle y descolgar el microtelefono de un monitor.
- En la placa de calle sacar el micrófono de su sede, llevarlo sobre el altavoz del grupo fónico y regular el trimmer hasta obtener la cancelación del silbido (efecto Larsen).
- Volver a poner el micrófono del grupo fónico en su sitio.

**Regulação do Antilocale**

- Fazer a chamada do posto externo e levantar o microtelefono dum videoporteiro.
- Da botoneira remover o microfone de seu alojamento, o colocar sobre o alto-falante do grupo fónico e regular o trimmer até obter a eliminação do assobio (efeito Larsen).
- Pôr o microfone do porteiro de novo no próprio lugar.

**Einstellung des Anti-feedback**

- Von der Türstation aus anrufen, den Hörer eines Videosprechgerätes abheben.
- Das Mikrophon der Klingelplatte entfernen und es über den Lautsprecher der Türsprechanlage legen und den Anti-feedback-Trimmer so einstellen, daß kein Pfeifen mehr zu vernehmen ist (Larsen-Effekt).
- Das Mikrophon der Türsprechanlage wieder zurücklegen.

**Morsetti**

- H** Ingresso tensione positiva per telecamera (18-24Vcc)
- F** Massa
- X** Uscita segnale video negativo bilanciato
- Y** Uscita segnale video positivo bilanciato
- A** Ingresso alimentazione per fonia e Led illuminazione (13Vca)
- Massa
- 1** Canale fonia ricezione-trasmissione/apriporta/chiamata
- S** Serratura

**Terminales**

- H** Entrada tensión positiva para telecámara (18-24Vcc)
- F** Masa
- X** Salida señal vídeo negativa balanceada
- Y** Salida señal vídeo positiva balanceada
- A** Entrada alimentación para grupo fonico y Led ilumina-etiquetas (13Vca)
- Masa
- 1** Canal fonia recepción-transmisión / apriporta / llamada
- S** Cerradura

**Terminals**

- H** Positive voltage input for camera (18-24Vdc)
- F** Ground
- X** Balanced negative video signal output
- Y** Balanced positive video signal output
- A** Alternated power supply input for audio and name-plate Led (13Vca)
- Ground
- 1** Reception-transmission / door releasing / call
- S** Electric lock

**Bornes**

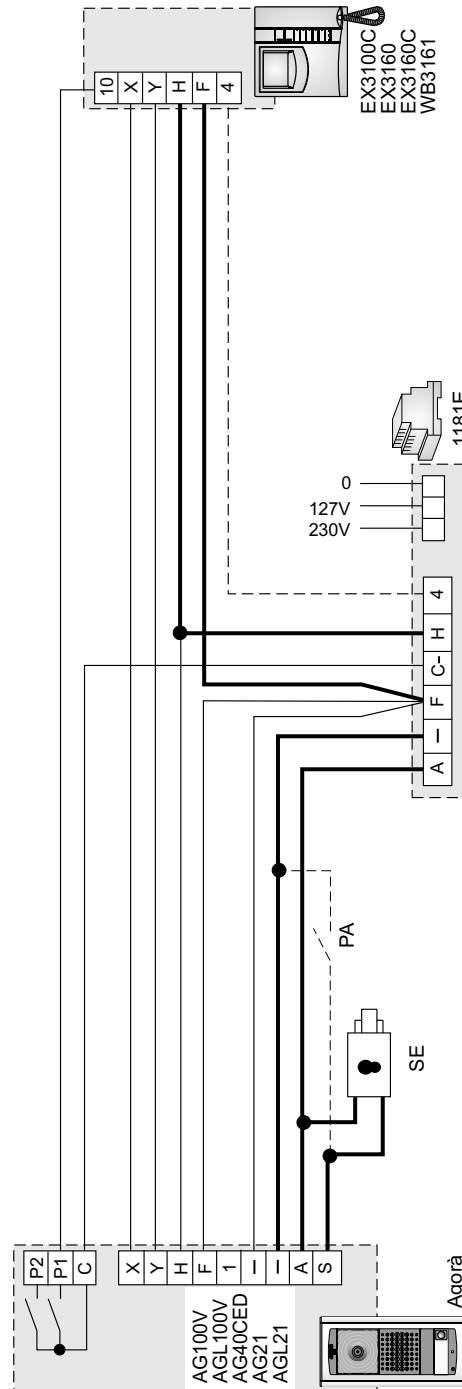
- H** Entrada tensão positiva para telecámara (18-24Vcc)
- F** Massa
- X** Saída de sinal vídeo negativo balanceado
- Y** Saída de sinal vídeo positivo balanceado
- A** Entrada alimentação para porteiro eléctrico e Led ilumina-letreiros (13Vca)
- Masa
- 1** Canal fónico recepção-transmissão/abre-porta/chamada
- S** Fechadura

**Bornes**

- H** Entrée tension positive pour caméra (18-24Vcc)
- F** Masse
- X** Sortie signal vidéo négatif balancé
- Y** Sortie signal vidéo positif balancé
- A** Entrée alimentation pour phonie et Led éclairage-étiquettes (13Vca)
- Masse
- 1** Ligne de réception-transmission / ouvre-porte / appel
- S** Gâche électrique

**Anschlußklemmen**

- H** Eingang positive Spannung für Videokamera (18 bis 24Vdc)
- F** Masse
- X** Ausgang für ausgeglichenes negative Videosignal
- Y** Ausgang für ausgeglichenes positive Videosignal
- A** Eingang Wechselstromversorgung für Tür-lautsprecher und Namensschilderbeleuchtung
- Masse
- 1** Sprechweg Ein-/Ausgang; Türöffnung; Anruf
- S** Türöffner



**IMPIANTO VIDEOCITOFONICO MONOFAMILIARE ONE-FAMILY VIDEOINTERCOM SYSTEM INSTALLATION VIDEOPHONIQUE A UN DIRECTION SISTEMA DE VIDEOPORTEIRO MONOFAMILIAR INSTALAÇÃO DE VIDEO-PORTEIRO MONOFAMILIAR EINFAMILIEN-VIDEOSPRECHANLAGE**

**SE** = Serratura elettrica (12Vca-1A max.)  
 Electric door lock (12VAC-1A max.)  
 Gâche électrique (12Vca-1A max.)  
 Cerradura eléctrica (12Vca-1A max.)  
 Fechadura eléctrica (12Vca-1A max.)  
 elektrisches Türschloss (12Vca-1A max.)

**PA** = Pulsante apriporta (opzionale)  
 Door release push-button (optional)  
 Bouton-poussoir ouvre-porte (optionnel)  
 Pulsador abrepuerta (opcional)  
 Botão para abrir a porta (opcional)  
 Türöffertaste (Zusatztaste)

**I Avvertenze**

- Il passaggio dei conduttori deve essere effettuato separatamente dall'impianto luce o industriale come prescritto dalle norme CEI e tutto l'impianto deve essere eseguito secondo le disposizioni di legge vigenti e nel rispetto della legge vigente.
- È obbligatorio prevedere a monte dell'alimentatore un appropriato interruttore di sezionamento e protezione.
- Prima di collegare l'alimentatore accertarsi che i dati di targa siano rispondenti a quelli della rete elettrica.
- Per il buon funzionamento di un impianto videofonico occorre effettuare una corretta scelta del tipo di cavo da utilizzare.
- Non utilizzare più conduttori in parallelo per raggiungere la sezione richiesta (es.: cavi telefonici multicoppia) ma utilizzare un solo conduttore di sezione adeguata. Utilizzando cavi multipolari occorre sceglierli con caratteristiche di bassi parametri parassiti (bassa capacità per metro, bassa induttanza su Ohm).

**E Advertencias**

- La entubación de los conductores habrá que realizarla por separado de la instalación de luz u otras instalaciones industriales, como se prescribe por las normas CEI, y toda la instalación se deberá realizarla conforme a las leyes vigentes.
- Es obligatorio colocar, antes del alimentador, un adecuado interruptor-seccionador de protección.
- Antes de conectar el alimentador, verificar que los datos de la tarjeta correspondan a los de la red eléctrica.
- Para el buen funcionamiento de un sistema de videoportero habrá que efectuar una correcta selección del tipo de cables a utilizar.
- No utilizar varios conductores en paralelo para obtener la sección deseada (ej.: cables telefónicos multipolares), sino un único conductor de sección adecuada. Si se quiere utilizar cables multipolares, habrá que elegirlos con características de bajos parámetros de parasitaje (baja capacidad por metro, baja inductancia sobre Ohm).

**GB Notice**

- The cable runs must be kept separate from the mains or any other electrical installation as required by the International Safety Standards and the entire installation must be realized in compliance with the safety rules in force in any specific Country.
- It is necessary to provide an all contact switch before the power supply.
- Before connecting the power supply make sure that its rating data corresponds to this of the mains.
- For the correct operation of the video intercom system you must choose the correct type of cable.
- Do not connect wires in parallel to reach the required cross-section (for example multi-pair telephone cables). Only use a single wire with suitable cross-section. When using multi-core cables you must select them with low parasite parameters (low capacitance per metre, low inductance over Ohm).

**P Advertências**

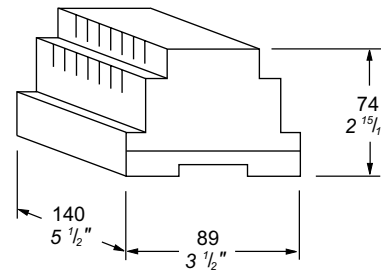
- A intubação dos condutores deve ser separada da instalação da luz ou da industrial como prescrito pelas normas CEI e toda instalação deve ser efectuada segundo as disposições de lei em vigor.
- É obrigatório providenciar antes do alimentador um disjuntor adequado de secçãoamento e protecção.
- Antes de ligar o alimentador, certificar-se de que os dados da placa correspondem aos da rede eléctrica.
- Para o bom funcionamento de uma instalação de telefones porteiro, é necessário fazer uma correcta escolha do tipo de cabo a ser utilizado.
- Não utilizar vários condutores paralelamente para alcançar a secção solicitada (ex.: cabos telefónicos multicópia); utilizar somente um condutor de secção adequada. Ao utilizar cabos multipolares, é necessário escolhê-los com características de baixos parâmetros parasitos (baixa capacidade por metro, baixa indução em Ohm).

**F Précautions d'emploi**

- Le tubage des conducteurs doit s'effectuer séparément de celui de l'installation d'éclairage ou industrielle, conformément aux normes CEI et toute l'installation doit être réalisée conformément aux dispositions de la loi en vigueur.
- Il faut obligatoirement prévoir, en amont de l'alimentation, un disjoncteur de protection.
- Avant de brancher l'alimentation, vérifier que les caractéristiques indiquées sur l'étiquette correspondent à celles du secteur.
- Pour que l'installation vidéophonique fonctionne correctement, il faut attentivement choisir le type de câble à utiliser.
- Pour parvenir à la section nécessaire, ne pas utiliser plusieurs conducteurs en parallèle (par ex.: câbles téléphoniques multipaires), mais n'utiliser qu'un seul conducteur de section adéquate. Si l'on utilise des câbles multipolaires, il faut choisir ceux ayant des caractéristiques de faibles paramètres de parasites (faible capacité par mètre, faible inductance sur Ohm).

**D Hinweise**

- Vermeiden Sie Stöße am Videoendgerät. Sie können den Bildschirm beschädigen und es kann zu einer Scherbenexplosion kommen. Die Verlegung der Verbindungskabel für die Türsprechanlagen und Videosprechanlagen muß getrennt von den Starkstromkabeln erfolgen, wie es die VDE Vorschriften verlangen.
- Vor den Netzteilen ist der Einsatz eines entsprechenden Trennschutzschalters und Überspannungsfilter empfohlen.
- Bevor Sie die Anlage anschließen vergewissern Sie sich das die Betriebsspannung die der vorhandenen Netzspannung entspricht.



**I ALIMENTATORE TEMPORIZZATO**

**Dati tecnici**  
 Alimentazione da rete: 127/220-230Vca  
 Potenza: 60VA  
 Temperatura di funzionamento: 0° ÷ +40°C  
 Massima umidità ammissibile: 90% RH  
 Contenitore: DIN 8 moduli A  
 Approvazioni: VDE (EN60065)

**Morsetti**

- 0 - 230** Alimentazione da rete
- 0 - 127** Alimentazione da rete
- A** Uscita tensione alternata 13Vca-1,6A
- Massa
- X** Uscita tensione positiva non stabilizzata 12Vcc-0,2A
- H** Uscita tensione positiva temporizzata 21Vcc-1A
- F** Massa
- 4** Ingresso accensione di controllo dai videofonici -10Vcc-35mA
- C-** Uscita soneria elettronica per chiamate da esterno 12Vpp-0,25A
- 3+** Uscita tensione positiva stabilizzata 8Vcc-0,1A

**E ALIMENTADOR TEMPORIZADO**

**Datos técnicos**  
 Alimentación de red: 127/220-230Vca  
 Potencia: 60VA  
 Temperatura de funcionamiento: 0° ÷ +40 °C  
 Máxima humedad admitida: 90% RH  
 Recipiente: DIN 8 módulos A  
 Aprobación: VDE (EN60065)

**Bornes**

- 0 - 230** Alimentación de red
- 0 - 127** Alimentación de red
- A** Salida tensión alterna 13Vca-1,6A
- Masa
- X** Salida tensión positiva no estabilizada 12Vcc-0,2A
- H** Salida tensión positiva temporizada 21Vcc-1A
- F** Masa
- 4** Entrada encendido de control desde los monitores -10Vcc-35mA
- C-** Salida sonido electrónico para llamadas externas 12Vpp-0,25A
- 3+** Salida tensión positiva estabilizada 8Vcc-0,1A

**GB TIMED POWER SUPPLY**

**Technical characteristics**  
 Mains voltage: 127/220-230VAC  
 Power: 60VA  
 Operating temperature: 0° ÷ +40°C  
 Maximum humidity allowed: 90% RH  
 DIN 8 modules A housing  
 Approved by: VDE (EN60065)

**Terminals**

- 0 - 230** Mains supply
- 0 - 127** Mains supply
- A** Alternated voltage output 13VAC-1.6A
- Ground
- X** Positive voltage output not stabilized 12VDC-0.2A
- H** Timed positive voltage output 21VDC -1A
- F** Ground
- 4** Control switch-ON input from videointercoms -10VDC-35mA
- C-** Electronic bell output for external calls 12Vpp 0.25A
- 3+** Stabilized positive voltage output 8VDC-0.1A

**P ALIMENTADOR TEMPORIZADOR**

**Dados técnicos**  
 Alimentação de rede: 127/220-230Vca  
 Potência: 60VA  
 Temperatura de funcionamento: 0° ÷ +40°C  
 Máxima humidade admitida: 90% RH  
 Recipiente: DIN 8 módulos A  
 Aprovação: VDE (EN60065)

**Terminais**

- 0 - 230** Alimentação de rede
- 0 - 127** Alimentação de rede
- A** Saída tensão alternada 13Vca-1,6A
- Massa
- X** Saída tensão positiva não estabilizada 12Vcc-0,2A
- H** Saída tensão positiva temporizada 21Vcc-1A
- F** Massa
- 4** Entrada acendimento de controle desde os videoparteiros -10Vcc-35mA
- C-** Saída son electrónico para chamadas externas 12Vpp-0,25A
- 3+** Saída tensão positiva estabilizada 8Vcc-0,1A

**F ALIMENTATION TEMPORISÉE**

**Données techniques**  
 Alimentation de secteur: 127/220-230Vca  
 Puissance: 60VA  
 Température de fonctionnement: 0° ÷ +40°C  
 Max. humidité admissible: 90% RH  
 Boîtier: DIN 8 modules A  
 Approuvé: VDE (EN60065)

**Borniers**

- 0 - 230** Alimentation de réseau
- 0 - 127** Alimentation de réseau
- A** Sortie tension alternée 13Vca-1,6A
- Masse
- X** Sortie tension positive ne stabilisée pas 12Vcc-0,2A
- H** Sortie tension positive temporisée 21Vcc-1A
- F** Masse
- 4** Entrée allumage de contrôle des vidéophones -10Vcc-35mA
- C-** Sortie sonnerie électronique pour appels depuis l'extérieur 2Vpp-0,25A
- 3+** Sortie tension positive stabilisée 8Vcc-0,1A

**D NETZTEIL MIT ZEITSCHALTUHR**

**Technische Daten**  
 Versorgung: 127/220-230VWs  
 Leistung: 60VA  
 Betriebstemperatur: 0° ÷ +40°C  
 Zulässige Feuchtigkeit (max.): 90% RH  
 Gehäuse: DIN 8 module A  
 Zulassungen: VDE (EN60065)

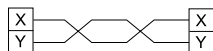
**Klemmen**

- 0 - 230** Netzversorgung
- 0 - 127** Netzversorgung
- A** Ausgang Wechselspannung 13Vac-1.6A
- Masse
- X** Ausgang positive Spannung - nicht stabilisiert 12Vdc-0.2A
- H** Ausgang zeitgesteuerte positive Spannung 21Vdc-1A
- F** Masse
- 4** Eingang Monitor-Kontrolleinschaltung -10Vdc-35mA
- C-** Ausgang elektron. Läutwerk für Gegensprechanlagen 12Vpp-0.25A
- 3+** Ausgang positive stabilisiert Spannung 8Vdc-0.1A

**CONDUTTORI / CABLES / CONDUCTEURS / CONDUCTORES / CONDUTORES / KABEL**

Morsetti / Terminals Bornes / Terminales Terminais / Klemmen	Distanza / Distance / Distance Distancia / Distância / Abstand					
	50m (mm <sup>2</sup> )	165 Ft (AWG)	100m (mm <sup>2</sup> )	330 Ft (AWG)	200m (mm <sup>2</sup> )	660 Ft (AWG)
<b>X . Y</b>	0.35	22	0.35	22	0.35	22
<b>F . H . C . 4 . 10</b>	0.5	20	0.75	18	1	16
<b>(*) F . H</b>	0.75	18	1	16	2	14
<b>(*) A . -</b>	1.5	16	2.5	14	-	-

(\*) Conduttori in **grassetto**.  
 Cable in **bold face** type.  
 Conducteurs en **caractères gras**.  
 Conductores en **negrita**.  
 Condutores **acentuados**.  
**Fettgedruckte** Leitungen.



**Attenzione.** Per distanze superiori a 100m (max 200m), per i conduttori X e Y, occorre utilizzare cavi twistati.

**Note.** For distances longer than 100m (330ft) max 200m (660ft) use twisted pair wire for conductores X and Y.

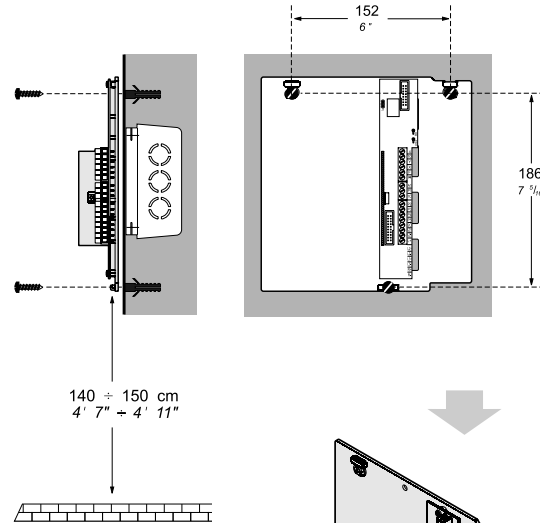
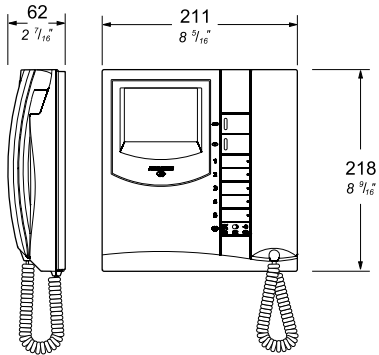
**Attention.** Pour distances superieur a 100m. (max 200m.), il faut utiliser, pour les conducteurs X et Y, des câbles torsés.

**Atención.** Para distancias superiores a 100m. (max 200m.), es necesario que los hilos X e Y sean del tipo trenzados (twisted).

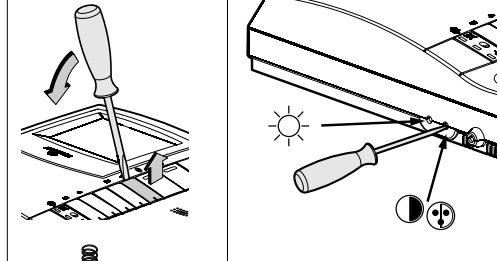
**Atenção.** No caso de distâncias superiores a 100m. (máx 200m.), é necessário usar, para os condutores X e Y, cabos torcidos.

**Achtung.** Bei Entfernungen über 100m (max.200m.) ist es notwendig für die X und Y Verbindungen ein Kabel mit gedrehten Adern (twisted pairs) zu verwenden.

**- POSTO INTERNO**  
**- INTERNAL STATION**  
**- POSTE INTERNE**  
**- APARATO INTERNO**  
**- POSTO INTERNO**  
**- INNEN APPARATE**

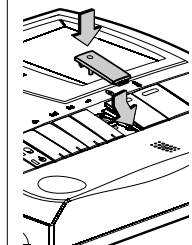
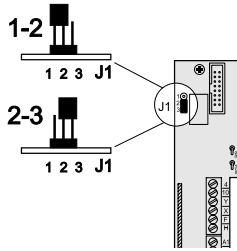


- Montaggio dei pulsanti**  
Solo per EX3160 e EX3160C
- Assemblage of the buttons**  
Only for EX3160 and EX3160C
- Assemblage des boutons-poussoirs**  
Seulement pour EX3160 et EX3160C
- Montaje de los pulsadores**  
Só para EX3160 y EX3160C
- Montagem dos botões**  
Só para EX3160 e EX3160C
- Montage Tasten**  
Nur für EX3160 und EX3160C



- Selezione del segreto fonico**  
**- Selection of audio privacy**  
**- Sélection du secret phonique**
- Selección del secreto fónico**  
**- Seleção do segredo fónico**  
**- Selektion von Sprechheimnissen**

- 1-2 = Videocitofono senza segreto fonico**  
Videointercom without private conversation  
Vidéophone sans secret de conversation  
Monitor sin secreto fónico  
Monitor ohne Mithörsperre
- 2-3 = Videocitofono con segreto fonico**  
Videointercom with private conversation  
Vidéophone avec secret de conversation  
Monitor con secreto fónico  
Monitor mit Mithörsperre



**Morsetiera e dati elettrici**  
**Terminal board and electrical data**  
**Bornier et données électriques**

**Terminales y datos eléctricos**  
**Terminais e dados elétricos**  
**Klemmenbrett und elektrische Daten**

<b>X</b>	Ingresso segnale video negativo bilanciato <i>Balanced negative video signal input</i> Entrée signal vidéo négatif balancé	<i>Entrada señal vídeo negativa balanceada</i> Entrada de sinal vídeo negativo balanceado <i>Eingang für ausgeglichenes negative Videosignal</i>
<b>Y</b>	Ingresso segnale video positivo bilanciato <i>Balanced positive video signal input</i> Entrée signal vidéo positif balancé	<i>Entrada señal vídeo positiva balanceada</i> Entrada de sinal vídeo positivo balanceado <i>Eingang für ausgeglichenes positive Videosignal</i>
<b>F</b>	Massa generale / Ground / Masse générale	<i>Masa general / Massa geral / allgemeine Masse</i>
<b>H</b>	Ingresso tensione positiva (18÷24Vcc) <i>Positive voltage input (18-24Vdc)</i> Entrée tension positive (18÷24Vcc)	<i>Entrada tensión positiva (18-24Vcc)</i> Entrada tensão positiva (18÷24Vcc) <i>Eingang Gleichstromversorgung (18-24Vdc)</i>
<b>10</b>	Chiamata, fonia ricezione/trasmissione, apriporta <i>Call, audio reception/transmission, door releasing</i> Appel, ligne de réception/transmission, ouvre-porte	<i>Llamada, fonía recepción/transmisión, apriporta</i> Chamada, fonica recepção/transmissão, abre-porta <i>Anruf, Sprechweg Ein-/Ausgang, Türöffnung</i>
<b>4</b>	Accensione di controllo (pulsante) <i>Control switching ON (button)</i> Allumage de contrôle (bouton-poussoir)	<i>Encendido de control (pulsador)</i> Acendimento de controle (botão) <i>Kontrollschaltung (Taste)</i>
<b>A1</b>	Ingresso chiamata elettronica di piano <i>Electronic floor call input</i> Entrée appel électronique d'étage	<i>Entrada llamada electrónica desde piso</i> Entrada chamada eletrônica de patamar <i>Eingang Etagen-Elektronikruf</i>
<b>P1</b> <b>P2÷P5 (*)</b>	Pulsanti di servizio (max 0,3A) <i>Service buttons (max 0.3A)</i> Boutons poussoirs de service (max.0,3A)	<i>Pulsadores de servicio (max 0,3A)</i> Botões de serviço (máx 0,3A) <i>Funktionstasten (max. 0,3A)</i>
<b>1C</b>	Comune dei pulsanti 1-2-3 (2-3 solo per EX3160, EX3160C) <i>Common for 1-2-3 push-buttons (2-3 only for EX3160, EX3160C)</i> Commun des poussoirs 1-2-3 (2-3 seulement EX3160, EX3160C)	<i>Común pulsadores 1-2-3 (2-3 sólo para EX3160, EX3160C)</i> Comum botões 1-2-3 (2-3 somente para EX3160, EX3160C) <i>Gemeinsamer Tasten 1-2-3 (2-3 nur für EX3160 und EX3160C)</i>
<b>2C (*)</b>	Comune dei pulsanti 4-5 <i>Common for 4-5 push-buttons</i> Borne commune des poussoirs 4-5	<i>Común pulsadores 4-5</i> Comum botões 4-5 <i>Gemeinsamer Tasten 4-5</i>
<b>L1+ (*)</b>	Ingresso alimentazione positiva per Led (12Vcc) <i>Positive power supply input for Led (12Vdc)</i> Entrée tension positive pour Led (12Vcc)	<i>Entrada tensión positiva para Led (12Vcc)</i> Entrada tensão positiva para Led (12Vcc) <i>Eingang positive Spannung für Led (12Vdc)</i>
<b>L1- (*)</b>	Ingresso alimentazione negativa per Led <i>Negative power supply input for Led</i> Entrée tension négative pour Led	<i>Entrada tensión negativa para Led</i> Entrada tensão negativa para Led <i>Eingang negative Spannung für Led</i>
<b>L+</b>	Non collegato / <i>Not connected</i> / Ne réuni pas	<i>No conectado / Não conectado / Nicht verbunden</i>

(\*) Non collegati nell'articolo EX3100C  
*Not connected in the article EX3100C*  
 Não conectado no artigo EX3100C  
 Non connecté dans l'article EX3100C

(\*) Non está conectado en el artículo EX3100C  
*Não conectado no artigo EX3100C*  
 Nicht in EX3100C verbunden

**DATI TECNICI**

Alimentazione: 18 ÷ 24Vcc  
 Assorbimento: 0,4A  
 Cinescopio EX3160: 4" FLAT CRT  
 Schermo EX3100C-EX3160C: 4" LCD  
 Standard televisivo EX3160: CCIR-625 linee  
 Standard televisivo EX3100C-EX3160C: PAL  
 Frequenza di riga: 15625Hz  
 Frequenza di quadro: 50Hz  
 Banda passante: >5MHz  
 Segnale video: bilanciato  
 Tempo di accensione: 1 - 3 secondi  
 Temperatura di funzionamento: 0° ÷ +50°C  
 Massima umidità ammissibile: 90%RH

**TECHNICAL DATA**

Power supply: 18 ÷ 24Vdc  
 Operating current: 0.4A  
 Video tube EX3160: 4" FLAT  
 Screen EX3100C-EX3160C: 4" LCD  
 Television standard EX3160: CCIR-625 lines  
 Television standard EX3100C-EX3160C: PAL  
 Horizontal frequency: 15625Hz  
 Vertical frequency: 50Hz  
 Band width: >5MHz  
 Video signal: balanced  
 Starting up time: 1 - 3 seconds  
 Operating temperature: 0° ÷ +50°C  
 Maximum admissible humidity: 90% RH

**DONNÉES TECHNIQUES**

Alimentation: 18 ÷ 24Vcc  
 Absorption: 0,4A  
 Tube cathodique EX3160: 4" FLAT  
 Écran EX3100C-EX3160C: 4" LCD  
 Standard télévision EX3160: CCIR-625 lignes  
 Standard de télévision EX3100C-EX3160C: PAL  
 Fréquence horizontale: 15625Hz  
 Fréquence verticale: 50Hz  
 Bande passante: >5MHz  
 Signal vidéo: balancé  
 Pré-allumage: 1 - 3 secondes  
 Température de fonctionnement: 0° ÷ +50°C  
 Humidité maximum admissible: 90% RH

**DATOS TÉCNICOS**

Alimentação: 18 ÷ 24Vcc  
 Consumo: 0,4A  
 Cinescopio EX3160: 4" FLAT  
 Cinescopio EX3100C-EX3160C: 4" LCD  
 Standard televisivo EX3160: CCIR-625 linhas  
 Standard televisivo EX3100C-EX3160C: PAL  
 Frequencia horizontal: 15625Hz  
 Frequencia vertical: 50Hz  
 Banda pasante: >5MHz  
 Señal video: balanceado  
 Tempo de encendido: 1 - 3 segundos  
 Temperatura de funcionamiento: 0° ÷ +50°C  
 Humedad máxima permitida: 90% RH

**DADOS TÉCNICOS**

Alimentação: 18 ÷ 24Vcc  
 Consumo: 0,4A  
 Cinescopio EX3160: 4" FLAT  
 Écran EX3100C-EX3160C: 4" LCD  
 Standard televisivo EX3160: CCIR-625 linhas  
 Standard televisivo EX3100C-EX3160C: PAL  
 Frequencia horizontal: 15625Hz  
 Frequencia vertical: 50Hz  
 Banda passante: >5MHz  
 Sinal video: balanceado  
 Tempo de encendimento: 1 - 3 segundos  
 Temperatura de funcionamento: 0° ÷ +50°C  
 Humidade máxima admissivel: 90% RH

**TECHNISCHE DATEN**

Stromversorgung: 18 bis 24Vdc  
 Stromverbrauch: 0,4A  
 Bildröhre EX3160: 11 cm FLAT  
 Bildröhre EX3100C-EX3160C: 11 cm LCD  
 Bildstandard EX3160: CCIR-625 Zeilen  
 Bildstandard EX3100C-EX3160C: PAL  
 Horizontalfrequenz: 15625Hz  
 Vertikalfrequenz: 50Hz  
 Bandbreite: >5MHz  
 Videosignal: ausgeglichen  
 Einschaltzeit: 1 bis 3 Sekunden  
 Betriebstemperatur: 0° bis +50°C  
 Max. Luftfeuchtigkeit: 90% RH